



Reference:336552

BERMUDE 400 FLEX

COFFRE DE TOIT TEXTILE RIGIDE REPLIABLE
STEVIGE OPPLOOIBARE DAKKOFFER IN TEXTIEL
MALETERO DE TECHO TEXTIL RÍGIDO PLEGABLE
COFANO DA TETTO PIEGHEVOLE
MALA DE TEJADILHO RIGIDA DOBRAVEL
KUFER DACHOWY MIEKKI SKLADANY
ÖSSZEHAJTHATÓ, MEREV TEXTIL TETŐBOX
PORTBAGAJ DE ACOPERI TEXTIL REZISTENT PLIABIL



V1-01-2010

FR

Recommandations d'utilisation :

Nous vous remercions d'avoir choisi un coffre de toit Norauto, avant la première utilisation, nous vous conseillons de bien lire les recommandations d'utilisation du produit.

- Pendant votre voyage, contrôlez le serrage de toutes les fixations à intervalles réguliers. Ne surchargez jamais le coffre de toit.
- La charge MAXI admissible dans le coffre est de 50KG. La charge appliquée sur le pavillon du véhicule (poids des barres de toit + poids du coffre de toit + poids du chargement du coffre de toit) ne doit en aucun cas dépasser la charge admissible par votre véhicule (cf indications sur le manuel du véhicule). La charge appliquée sur les barres de toit (poids du coffre de toit + poids du chargement du coffre de toit) ne doit en aucun cas dépasser la charge admissible par vos barres de toit (cf notice de vos barres de toit). Le chargement doit être réparti le plus uniformément possible dans le coffre de toit.
- La vitesse maximale autorisée avec le coffre sur le toit du véhicule est de 130km/h.
- Si vous souhaitez nettoyer votre véhicule dans un centre de lavage automatique, vous devez auparavant retirer le coffre de toit et les barres de toit.
- Ne manipulez pas le coffre de toit tant que la voiture n'est pas à l'arrêt et le frein à main tiré.
- La texture du coffre est fortement résistante à l'eau. Toutefois, le chargement devra être protégé avec des sacs plastiques ou retiré du véhicule si le temps l'exige. Ne chargez jamais d'articles en vrac dans le coffre. Tous les articles destinés à être transportés dans le coffre doivent être emballés dans des sacs ou des valises. Ne transportez jamais des articles de valeur dans le coffre de toit. Ne laissez pas le coffre chargé sans surveillance.
- Lorsque le coffre est vide, nous vous conseillons de rabaisser le coffre (étape E de la notice) pour diminuer la consommation de carburant et le bruit aérodynamique.
- Attention: ne jamais manipuler le coffre de toit côté route si vous n'êtes pas dans un lieu protégé.
- Ne pas déposer le coffre de toit du véhicule lorsqu'il est pleinement chargé.
- Pour le nettoyage, utilisez une éponge humide uniquement avec de l'eau. Laissez sécher complètement le sac après nettoyage.
- Ne jamais entreposer le coffre dans un endroit humide.
- Tout le chargement doit se trouver à l'intérieur du sac.
- Ne jamais rouler avec les portes du coffre de toit ouvertes.
- Il est nécessaire de bien sangler le chargement sur les points d'ancrages avec les sangles fournies.
- L'encombrement du véhicule est modifié avec un coffre de toit. Vérifiez toujours que la hauteur (voiture + coffre) sur la voie de circulation est suffisante pour circuler avec le coffre de toit monté.
- Attention: l'utilisation d'un coffre de toit modifie fortement les conditions d'utilisations de votre véhicule. Nous vous conseillons de tenir compte des forts vents latéraux et frontaux, des virages et de modifier votre vitesse en conséquence. Les distances de freinage peuvent être allongées avec l'utilisation d'un coffre de toit.
- Il est interdit aux enfants de jouer à l'intérieur du coffre, de le considérer comme un abri. Ce coffre n'est pas un jouet, tenir hors de portée des enfants.
- Nous vous rappelons qu'il est interdit de charger dans le coffre de toit :
 - Des animaux
 - Des enfants
 - Des barres en acier ou tout autre objets coupants
 - De la nourriture
 - Du sable
 - Des produits fortement toxiques, inflammables ou explosifs
 - Des aérosols
 - Des briques ou autres projectiles
- Il est formellement interdit de fixer tout objet sur le coffre de toit à l'aide des anneaux plastiques

NL

Handleiding:

Wij bedanken u voor het Norauto bagagerek gekozen te hebben. Voordat u het eerst gaat gebruiken, raden wij u aan om heel aandachtig de handleiding te lezen.

- Tijdens het rijden, controleer als alle kleppen vastgeschroefd zijn. Nooit het bagagerek over te laden.
- De maximaal aanvaardbare lading in de koffer bedraagt 50kg. De lading die op het paviljoen van het voertuig (gewicht dakdragers + gewicht dakkoffer + gewicht van de lading van de dakkoffer) is aangebracht, mag in geen enkel geval de aanvaardbare lading van uw voertuig (zie aanwijzingen over het handboek van het voertuig) overschrijden. De lading die op de dakdragers (gewicht van dakkoffer + gewicht van de lading van de dakkoffer) is aangebracht, mag in geen enkel geval de aanvaardbare lading van uw dakdragers (zie korte uiteenzetting van uw dakdragers) overschrijden. De lading moet zo gelijk mogelijk in de dakkoffer verdeeld worden.
- De maximale snelheid met het bagagerek op de auto is 130 km/h.
- Als u bij een carwash uw auto wilt laten wassen, zult u dan eerst het bagagenet en het bagagerek moeten afnemen.
- Behandel het bagagerek slechts de auto niet meer in beweging is en de handrem is aan.
- Het net is waterdicht. Ondanks dit zullen wel de geladen goederen met plastic zakjes beschermd moeten worden of uit de auto uitgetrokken zijn als het weer dat eist. Laat nooit artikelen in bulk in de koffer. Alle artikelen die in de dakkoffer vervoerd worden, moeten in zakken of koffers verpakt worden. Vervoer nooit artikelen van grote waarde in de dakkoffer. Hou steeds toezicht op de geladen dakkoffer.
- Als het bagagenet leeg is, raden wij u aan om het af te nemen (E) om benzine te Brandstof of het aerodynamisch geluid te vermijden.
- Let op! Behandel nooit het bagagerek als u op de kant voor de weg zich bevindt en niet op een veilige plek bent.
- De dakkoffer niet op het dak van het voertuig neerzetten wanneer deze volledig geladen is.
- Gebruik voor reiniging een natte spons. Laat het net zich uitdrogen na het reinigen.
- Leg maar het bagagenet neer niet op een natte plek.
- Alle lading moet in het netje gestopt worden.
- Rijd maar nooit met de open deuren.
- U moet de lading goed vastschroeven met de geleverde riempjes.
- De hoogte van de auto is veranderd door de het bagagenet. Altijd goed opletten als de totale hoogte (auto+bagagerek) toegestaan op de weg genoeg is om met het bagagenet erop gemonteerd te kunnen rijden.
- Let op! Door de montage van een bagagerek worden de gebruikcondities van een auto veranderd. Wij raden u aan om met de laterale en frontale winden of wendingen rekening mee te houden en daardoor de snelheid even aanpassen. De remafstand kan langer worden bij het gebruik van een dakkoffer.
- Kinderen mogen niet erin te spelen, geen onderdak daarin vinden. Deze dakkoffer is geen speelgoed, uit de buurt van kinderen houden.
- Wij zouden graag willen nadrukken dat het in het bagagenet verboden is om te stoppen als volgt:
 - Beesten
 - Kinderen
 - Staal stangen of wat andere scherpe voorwerpen dan ook
 - Voedsel
 - Zand
 - Erg giftige, ontvlambaar of ontplofbare producten
 - Aerosolen
 - Bakstenen of andere projectielen
 - Het is formeel verboden om eendert welk voorwerp op de dakkoffer aan te brengen met behulp van de plastieken ringen

ES

Recomendaciones para la utilización:

Les agradecemos por haber elegido un maletero de techo Norauto. Antes de la primera utilización, les aconsejamos de leer atentamente las recomendaciones de utilización del producto.

- Durante su viaje, controlen el apretamiento de todos los elementos de fijación a intervalos regulados. Nunca sobrecarguen el maletero de techo.
- La carga máxima en un maletero de techo es de 50kg. La carga aplicada sobre el techo (peso de las barras de techo + peso del maletero de techo + peso de la carga) nunca debe sobrepasar la carga que puede soportar su vehículo (comprobar indicaciones en la ficha técnica de su vehículo). La carga aplicada sobre las barras de techo (peso del maletero + peso de la carga) nunca debe sobrepasar la carga que pueden soportar sus barras de techo (comprobar instrucciones de sus barras de techo). El cargamento debe estar repartido lo más uniformemente posible en el maletero de techo.
- La velocidad máxima autorizada con el maletero sobre el techo del vehículo es de 130 km/h.
- Si desea limpiar su vehículo en una lavandería automática, Ud. debe antes retirar el maletero del techo y las barras del techo.
- No manipule el maletero de techo hasta que el coche no haya parado y el freno de mano esté tirado.
- La textura del maletero es muy resistente al agua. Sin embargo, la carga debe ser protegida con sacos en plástico o retirada del vehículo si el tiempo lo exige. Nunca cargar artículos desordenados o a granel en el maletero de techo. Todos los artículos que se quiera poner en el maletero de techo deben estar sujetos en bolsas o en equipajes. Nunca transportar objetos valiosos en el maletero de techo. No dejar el maletero cargado sin vigilancia.
- Cuando el maletero esta vacío, les aconsejamos de rebajar el maletero (etapa E de las instrucciones) para disminuir el consumo de Carburante y el ruido aerodinámico.
- Atención: nunca manipular el maletero de techo en la parte de la calle si no se encuentra en un lugar protegido.
- No instalar el maletero en el vehículo cuando este está lleno.
- Para la limpieza, utilizar una esponja húmeda, con agua solamente. Dejar secar completamente el saco después de la limpieza.
- Nunca almacenar el maletero en un lugar húmedo.
- Toda la carga debe encontrarse en el interior del saco.
- Nunca ir en coche con las puertas del maletero de techo abiertas
- Deben apretar bien la carga en los puntos de anclaje con las cinchas proveídas.
- El galibo del vehículo resulta modificado con un maletero de techo. Siempre averiguar que la altura (coche + maletero) en la vía tráfico es suficiente para circular con el maletero de techo montado.
- Atención: la utilización de un maletero de techo modifica fuertemente las condiciones de utilización de su vehículo. Les aconsejamos de tener en cuenta los vientos fuertes laterales y frontales, los virajes y de modificar su velocidad debidamente. Las distancias de frenado pueden aumentar al utilizar un maletero de techo
- Queda prohibido a los niños jugar en el interior del maletero, de considerar éste como un refugio. Este maletero de techo no es un juguete. Mantener fuera del alcance de los niños.
- Les recordamos que está prohibido cargar en el maletero de techo:
 - Animales
 - Niños
 - Barres en acero o todos otros objetos cortantes
 - Comida
 - Arena
 - Productos muy tóxicos, inflamables o explosivos
 - Aerosoles
 - Ladrillos u otros proyectiles.
 - Está terminantemente prohibido fijar/clavar cualquier objeto por medio de las anillas plásticas.

IT

Istruzioni di utilizzazione:

Vi ringrazio per aver scelto eletto il reparto di bagagli Norauto. Prima di utilizzare, Vi raccomandiamo di leggere attentamente le istruzioni di utilizzazione del prodotto.

- Durante il Suo viaggio, verificate a intervalli regolari se tutti gli elementi di cattura sono ben serrati. Non sopraccaricate mai il reparto di bagagli.
- Nel cofano il carico massimo ammesso è di 50 Kg. Il carico applicato sul tetto del veicolo (peso delle barre da tetto + peso del cofano da tetto + peso del carico del cofano da tetto) non deve superare in nessun caso il carico ammesso per il vostro veicolo (controllare il peso massimo indicato sul manuale del veicolo). Il carico applicato sulle barre da tetto (peso del cofano da tetto + peso del carico del cofano da tetto) non deve in alcun modo superare il carico ammesso per le vostre barre da tetto (controllare il peso massimo indicato sulle istruzioni delle vostre barre da tetto). Nel cofano da tetto, il carico deve essere ripartito il più uniformemente possibile.
- La velocità massima autorizzata con il reparto di bagagli montato sull'autoveicolo è di 130 km/h.
- Se desiderate di lavare l'autoveicolo al centro di lavaggio automatico, prima di tutto dovrete ricavare il reparto di bagagli e le sbarre del soffitto.
- Non manipolate il reparto di bagagli se la macchina non è ferma, e se il freno a mano non è tirato.
- La tessitura del reparto di bagagli è molto resistente all'acqua. Ma il carico dovrà essere protetto con sacchi in materiale plastico oppure ricavato dall'autoveicolo se il tempo lo impone. Non caricate mai dei prodotti sfusi nel cofano da tetto. Tutti i prodotti destinati ad essere trasportati nel cofano da tetto devono essere imballati in borse o valigie. Non trasportate mai dei prodotti di valore nel cofano da tetto. Non lasciate il cofano da tetto carico, senza sorveglianza
- Nel caso in cui il reparto è vuoto, Vi raccomandiamo di scenderlo (tappa E delle istruzioni) per ridurre il consumo di Carburante e il rumore aerodinamico.
- Attenzione: non manipolate mai il reparto di bagagli dalla parte verso la strada, se non siete al riparo.
- Non rimuovere il cofano da tetto del veicolo quando è completamente carico.
- Per pulirlo, utilizzate un filaticcio bagnato solo in acqua. Lasciate il sacco all'asciugamento completo dopo averlo pulito.
- Non depositate mai il reparto di bagagli in un posto umido.
- L'intero carico deve stare nell'interno del sacco.
- Non circolate mai con le porte del reparto di bagagli aperte.
- Dev'essere ben fissato il carico nei punti di ancoraggio, con l'aiuto delle cinghie fornite.
- L'altezza dell'autoveicolo viene modificata dal reparto di bagagli. Verificate sempre se l'altezza totale (autoveicolo più reparto) autorizzata sulla ruta di circolazione è sufficiente per potere circolare con il reparto di bagagli montato.
- Attenzione, l'utilizzo del reparto di bagagli modifica moltissimo le condizioni di utilizzo dell'autoveicolo. Vi raccomandiamo di tenere conto dai forti venti laterali e frontali, dai viraggi, e, di conseguenza, adattarci la velocità. L'uso di un cofano da tetto può allungare lo spazio di frenata.
- Ai bambini è vietato giocare nell'interno del reparto di bagagli, considerandolo un riparo. Questo cofano non è un gioco, tenerlo fuori dalla portata dei bambini.
- Vi ricordiamo che è vietato caricare nel reparto di bagagli i seguenti:
 - Animali
 - Bambini
 - Sbarre di acciaio oppure altre cose taglienti
 - Alimenti
 - Sabbia
 - Prodotti molto tossici, infiammabili oppure esplodibili
 - Aero soli
 - Mattoni oppure altri proiettili
 - E' legalmente proibito fissare oggetti sul cofano da tetto con anelli di plastica

PT

Instruções de uso:

Agradecemos por escolher o compartimento de bagagem Norauto. Antes do primeiro uso, aconselhamos-lhe que leia atentamente as instruções de uso do produto.

- Durante a sua viagem, verifique em intervalos regulados se todos os elementos de fixação estejam bem presos. Nunca sobrecarregue o compartimento de bagagem.
- Carga MÁXIMA de 50Kg. A carga aplicada no tejadilho do veículo (peso das barras + peso da mala + peso da carga) nunca deverá ultrapassar a carga máxima permitida para o veículo (conforme manual do veículo). A carga aplicada nas barras (peso da mala + peso da carga) nunca deverá ultrapassar a carga máxima permitida para as barras de tejadilho (conforme manual das barras). A carga deverá ser repartida o mais uniformemente possível pela mala.
- A velocidade máxima autorizada com o compartimento de bagagem montado no veículo é 130km/h.
- Se desejar lavar o veículo num lava-rápido, é preciso tirar antes o compartimento de bagagem e as barras do tecto.
- Nunca manipular o compartimento de bagagem se o carro não estiver parado e o travão de mão não puxado.
- A textura do compartimento de bagagem é muito resistente a água, contudo é preciso proteger a carga com sacos de plástico ou tirá-la do cima do veículo, se o tempo assim impor. Não colocar artigos à solta na mala. Todos os artigos transportados na mala de tejadilho deverão estar acondicionados em sacos, malas ou mochilas. Não transportar artigos de valor elevado na mala de tejadilho. Não deixar a mala carregada sem vigilância.
- Quando o compartimento estiver vazio, aconselhamos-lhe baixá-lo (etapa E das instruções), para reduzir o combustível de combustível e o ruído aerodinâmico.
- Cuidado: nunca manipular o compartimento de bagagem no lado da rua a não ser que estiver num lugar protegido.
- Não retirar a mala de tejadilho do veículo quando está totalmente carregada.
- Para limpá-lo, utilize uma esponja molhada só em água. Deixe o saco secar completamente depois da limpeza.
- Nunca armazenar o compartimento de bagagem num sítio húmido.
- A carga inteira deve ficar dentro do saco.
- Nunca conduzir com as portas do compartimento de bagagem abertas.
- É preciso prender bem a carga nos pontos de fixação utilizando as cordas fornecidas.
- A altura do veículo torna-se mudada com o compartimento de bagagem. Sempre verifique que a altura total (veículo + compartimento) permitida na via de tráfego seja suficiente para poder circular com o compartimento de bagagem montado.
- Cuidado, a utilização do compartimento de bagagem altera muito as condições de uso do veículo. Aconselhamos-lhe tomar em consideração os fortes ventos laterais e frontais, as viragens e adaptar a velocidade em consequência.
- Não deixar as crianças brincar dentro do compartimento de bagagem nem julgá-lo abrigado. A mala não é um brinquedo, manter afastado do alcance das crianças.
- Lembramos-lhe que é proibido carregar no compartimento de bagagem:
 - Animais
 - Crianças
 - Barras de aço ou quaisquer outros objectos agudos
 - Alimentos
 - Areia
 - Produtos muito tóxicos, inflamáveis ou explosivos
 - Aerossóis
 - Tijolos ou outros projecteis
- É expressamente proibido fixar qualquer objecto à mala de tejadilho com a ajuda de abraçadeiras plásticas.

PL

Instrukcja obsługi:

Dziękujemy że wybraliście państwo bagażnika Norauto. Przed pierwszym użytku, prosimy o dokładne zapoznanie się z instrukcją obsługi produktu.

- Podczas podróży prosimy o regularne sprawdzenie czy wszystkie przyczepy są dobrze mocowane. Nigdy nie przeladować bagażnika.
- Dopuszczalne obciążenie MAKSYMALNE wynosi 50 kg. Obciążenie dachu pojazdu (ciężar belek dachowych + ciężar kufra + ciężar ładunku kufra) w żadnym wypadku nie powinno przekraczać obciążenia dopuszczalnego w danym typie pojazdu (patrz wskazówki w książce obsługi pojazdu). Obciążenie belek dachowych (ciężar kufra + ciężar ładunku kufra) w żadnym wypadku nie powinno przekraczać obciążenia dopuszczalnego dla danych belek dachowych (patrz instrukcja Państwa belek dachowych). Ładunek w kufrze powinien być rozmieszczony w możliwie najbardziej równomierny sposób.
- Maksymalna prędkość dopuszczalna dla samochodów z zamontowanym bagażnikiem wynosi 130km/godz.
- Jeżeli zamierzają państwo myć samochód w myjni automatycznej koniecznie zdejmować wcześniej bagażnik oraz kraty dachowe
- Nie manipulować bagażnik jeżeli samochód nie jest zatrzymany oraz zahamowany.
- Tekstura bagażnika jest wodoodporna. Pomimo tego, ładunek powinien być zabezpieczony workami plastikowymi lub zdjęty z samochodu jeżeli pogoda tego wymaga. Nigdy nie pakuj do kufra artykułów luzem. Wszystkie artykuły przeznaczone do transportu w kufrze powinny być zapakowane w torby lub walizki. Nigdy nie transportuj w kufrze artykułów wartościowych. Nie pozostawiaj kufra z ładunkiem bez nadzoru.
- Wtedy gdy bagażnik jest pusty, polecamy go zdjąć z samochodu (etap E z instrukcji) w celu oszczędzania paliwa oraz w celu minimalizacji hałasu aerodynamicznego.
- Uwaga: nigdy nie manipulować bagażnika ze strony drogi, jeżeli nie znajdujecie się państwo w bezpiecznym miejscu.
- Nie należy zdejmować z pojazdu całkowicie załadowanego kufra dachowego.
- Do zmywania stosować tylko gąbkę namoczoną w wodzie. Po zmywaniu, dobrze wysuszyć worek.
- Nie magazynować bagażnik w wilgotnych pomieszczeniach.
- Cały ciężar powinien być wśródku worku.
- Nigdy nie prowadzić samochód z otwartymi dzwiami bagażnika.
- Załadunek powinien być dobrze zamocowany w miejscach zakotwiczenia za pomocą dostarczonych pasków
- Wysokość pojazdu będzie zmieniona. Prosimy zawsze sprawdzić czy całkowita wysokość (pojazd + bagażnik) dozwolona na trasie odpowiada wysokości pojazdu z zamontowanym bagażnikiem
- Uwaga, stosowanie bagażnika zmienia warunków użytkowania pojazdu. Polecamy uważać na silne wiatry boczne i człowe, na zakręty, oraz prosimy dostosować prędkość pojazdu na tych warunkach. W związku z użytkowaniem kufra droga hamowania powinna zostać wydłużona.
- Nie wolno dzieciom bawić się w środku bagażnika. Kufer ten nie jest zabawką, nie pozostawiaj go w zasięgu dzieci.
- Przypominamy że zabronia sięładować do bagażnika:
 - zwierzęta
 - dzieci
 - stalowe pręty lub inne ostre przedmioty
 - jedzenie
 - piasek
 - produkty toksyczne, łatwopalne lub wybuchowe
 - Aerosole
 - Cegły lub inne przedmioty miotane
 - Zabrania się mocowania na kufrze dachowym jakichkolwiek przedmiotów.

HU

Használati utasítás:

Köszönjük, hogy a Norauto csomagtartót választották. Az első használat előtt, kérem olvassák el figyelmesen a termék használati utasítását.

- Az utazás során, kérem rendszeresen ellenőrizték hogy minden rögzítőelem szorosan a helyén legyen. Soha ne haladják meg a csomagtartó tárolási kapacitását.
- A tetőbox maximális teherbírása 50 kg. A jármű tetőszerkezetének maximális teherbírásáról (tetőcsomagtartó súlya + tetőbox súlya + terhelhetőség) a jármű kézikönyvében tájékozódhat. A tetőcsomagtartó maximális terhelését soha nem haladhatja meg a tetőbox + a teher összsúlya. Ügyeljen a teher egyenletes elhelyezésére a tetőboxon belül.
- A tetőtéri csomagtartóval felszerelt gépkocsi maximális haladási sebessége 130km/h.
- Ha automata gépkocsimosóban le szeretné mosni autóját, előzetesen le kell szerelnie a csomagtartót és a tetősíneket.
- Ne kezelje a csomagtartót ha a gépkocsi nem áll és a kézifék nincsen behúzva.
- A csomagtartó anyaga vízhatatlan. Mindezek ellenére, a rakományt mianyag zsákokkal kell védeni vagy kiszedni a csomagtartóból, ha az időjárás megköveteli. Soha ne szállítson ömlesztve árut a tetőboxban. Minden árut zacskókban vagy bördöndökbe szállítson. Soha ne szállítson értékes árut a tetőboxban. Ne hagyja felügyelet nélkül a megpakolt tetőboxok.
- Amikor a csomagtartó üres, kérem szereljük le (E használati utasítás), hogy csökkentsék a üzemanyag és az aerodinamikai zajokat.
- Vigyázat: soha ne kezeljék a csomagtartót az út felőli oldalról, hogyha nem védett helyen áll.
- A tetőboxot csak üres állapotában szedje le az autóról.
- A tisztítás vizes szivaccsal történjék. Hagyják hogy a zsák teljesen megszáradjon tisztítás után.
- Soha ne tárolják a csomagtartót nedves helyen.
- A teljes rakomány a csomagtartón belül kell elhelyezkedjen.
- Soha ne utazzon nyitott ajtójú csomagtartóval.
- A rakományt erősen oda kell rögzíteni a rögzítőkarokhoz a mellékelt szíjak segítségével.
- A csomagtartó megváltoztaja a gépkocsi magasságát. Mindig ellenőrizték le, hogy a tervezett útszakaszon megengedett magasságnak megfelelően az együttes magasság (gépkocsi +rakomány), hogy gond nélkül közlekedhessen a tetőre szerelt csomagtartóval.
- Vigyázat: a tetőre szerelt csomagrató jelentősen megváltoztatja a gépkocsi használati körülményeit. Azt tanácsoljuk, hogy vegye figyelembe az erős szemközti- és oldalszeleket kanyarodáskor és ehhez igazítsák a gépkocsi sebességét. A tetőbox használatá esetén a fékút meghosszabodhat.
- A gyerekeknek nem szabad a csomagtartóban játszani vagy beülni. Ez a tetőbox nem játék, tartsa távol a gyerekektől.
- Felhívjuk a figyelmét arra, hogy a következő dolgokat nem szabad a csomagtartóban szállítani:
 - Állatokat
 - Gyerekeket
 - Acélcsöveket vagy bármilyen más éles tárgyat
 - Élelmiszert
 - Homokot
 - Erősen mérgező, gyúlékony vagy robbanékony anyagokat
 - Aerosol spray-t
 - Téglaakat vagy más lövedéket.
 - Sigorúan tilos bármilyen terméket a tetőboxra kötözni, rögzíteni.

RO

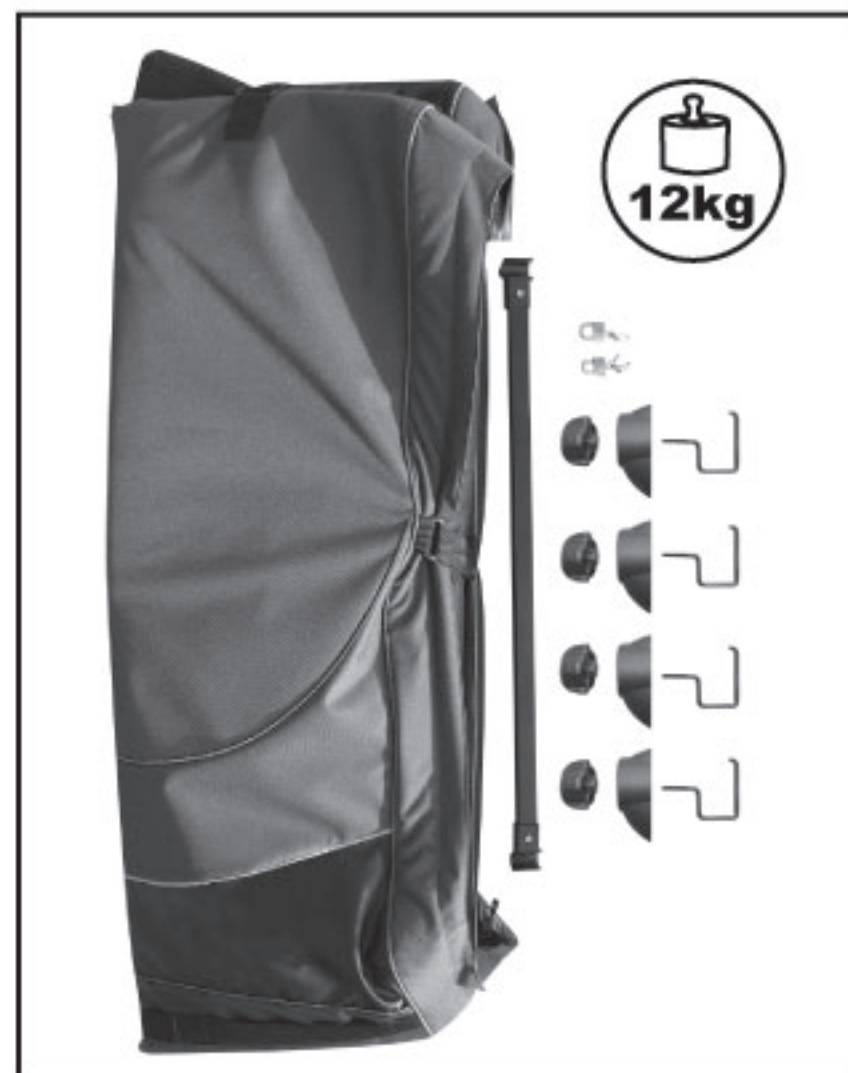
Recomandări de utilizare:

Vă mulțumim că ați ales cutia portbagaj Norauto, înainte de prima utilizare vă recomandăm să citiți cu atenție recomandările de utilizare ale produsului.

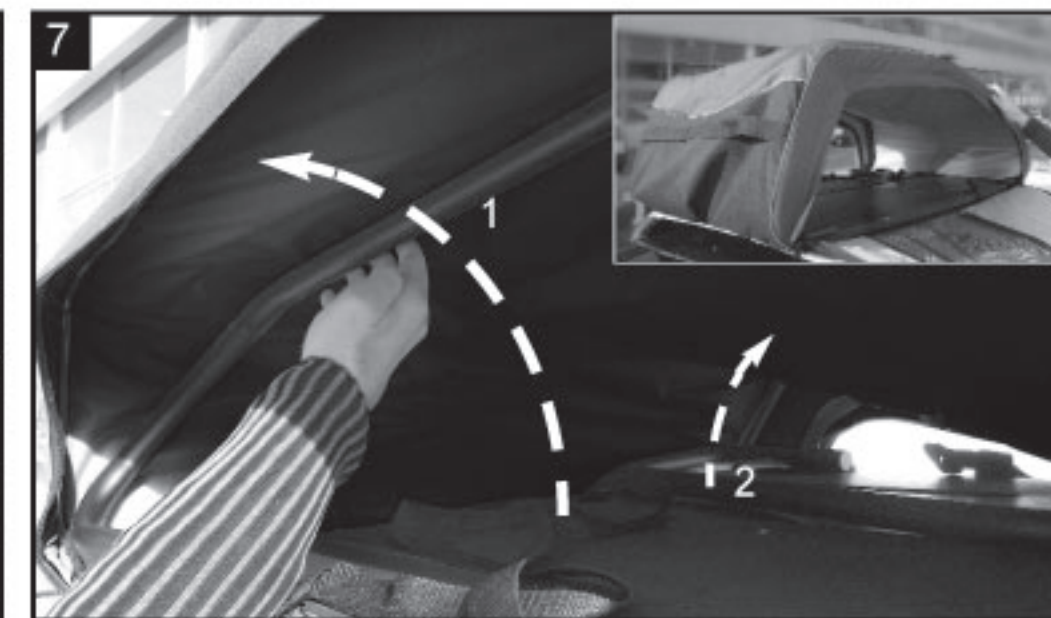
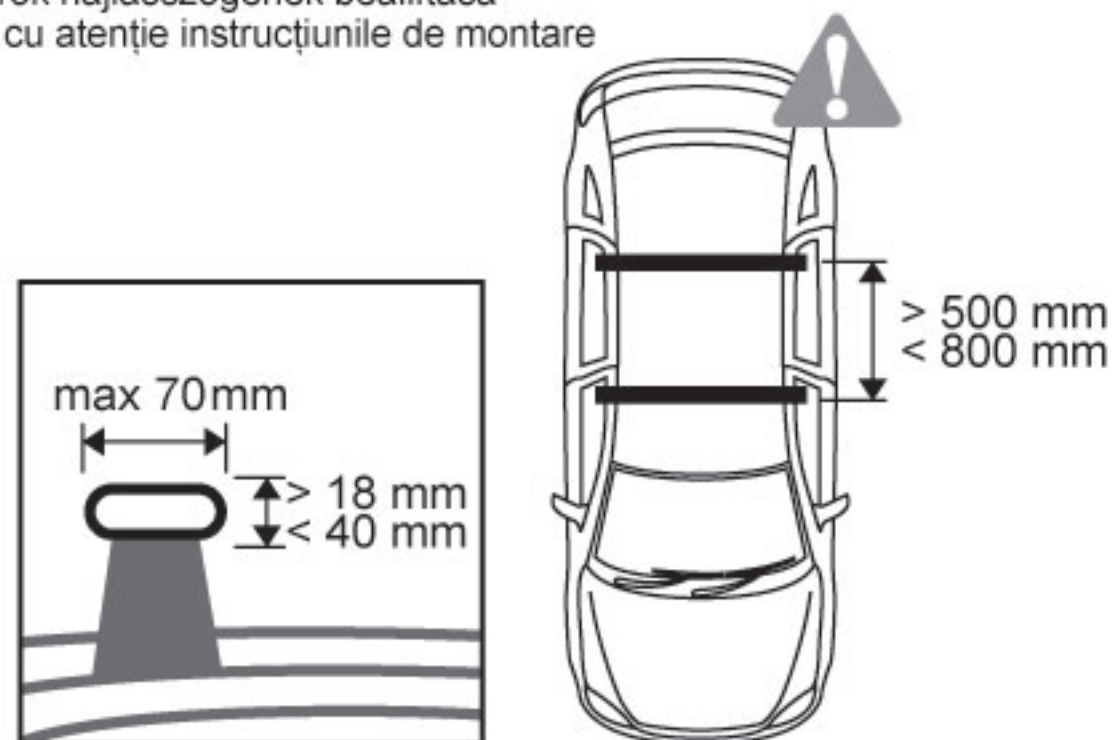
- În timpul călătoriei dumneavoastră, controlați cu regularitate strângerea tuturor elementelor de fixare. Nu supraîncărcați niciodată cutia de portbagaj.
- Greutatea MAXIM admisă în cutia de portbagaj este de 50KG. Greutatea aplicată pe pavilionul vehiculului (greutate bare de portbagaj + greutate cutie + greutatea încărcăturii cutiei de portbagaj) nu trebuie în niciun caz să depășească greutatea maxim admisă de vehiculul dumneavoastră (cf indicațiilor din manualul vehiculului). Greutatea aplicată pe barele de portbagaj (greutatea cutiei + greutatea încărcăturii cutiei) nu trebuie în niciun caz să depășească greutatea maxim admisă de barele de portbagaj (cf instrucțiunilor barelor de portbagaj). Încărcătura trebuie să fie repartizată cât mai uniform posibil în cutia de portbagaj.
- Viteza maxim autorizată cu cutia portbagaj pe vehicul este de 130km/h.
- Dacă doriți să curățați vehiculul într-un centru de spălare automată, trebuie să scoateți înainte cutia portbagaj și barele portbagaj.
- Nu umblați cu cutia portbagaj decât dacă mașina este oprită și are frâna de mână trasă.
- Textura cutiei este foarte rezistentă la apă. Totodată, încărcătura trebuie protejată cu saci din plastic sau pusă la adăpost dacă timpul o cere. Nu puneți niciodată articole în vrac în cutie. Toate articolele destinate a fi transportate în cutie trebuie să fie ambalate în saci sau valize. Nu transportați niciodată articole de valoare în cutia de portbagaj. Nu lăsați cutia încărcată fără supraveghere.
- Atunci când cutia portbagaj este goală, vă sfătuim să o îndeprătați (etapa E din instrucțiuni) pentru a diminua consumul de carburant și zgomotul aerodinamic.
- Atenție : nu manipulați niciodată cutia portbagaj pe partea dinspre stradă dacă nu sunteți într-un loc protejat.
- Nu încălțurați de pe vehicul cutia de portbagaj atunci când este încărcată.
- Pentru curățare, utilizați un burete umezit doar în apă. Lăsați să se usuce complet sacul după curățare.
- Nu lăsați niciodată cutia portbagaj într-un loc umez.
- Toată încărcătura trebuie să fie în interiorul sacului.
- Nu rulați niciodată cu ușile cutiei portbagaj deschise.
- Este necesar să fixați bine încărcătura cu chingile furnizate, folosind punctele de ancorare.
- Dimensiunile vehiculului sunt modificate cu cutia portbagaj. Verificați întotdeauna ca înălțimea (vehicul+cutie) pe drum să fie suficientă pentru a circula cu cutia portbagaj montată.
- Atenție : utilizarea unei cutii de portbagaj modifică condițiile de utilizare a vehiculului dumneavoastră. Vă recomandăm să țineți cont de vânturile puternice laterale și frontale, de viraje și să modificați viteza în consecință. Distanțele de frânare pot fi mai lung când se utilizează cutia portbagaj.
- Este interzis copiilor să se joace în interiorul cutiei, considerând-o ca un adăpost. Cutia nu este jucărie, a nu se lăsa la îndemâna copiilor.
- Vă reamintim că este interzis să încărcați cutia de portbagaj cu :
 - Animale
 - Copii
 - Bare din oțel sau orice alt obiect tăios
 - Hrană
 - Nisip
 - Produse toxice, inflamabile sau explozive
 - Aerosoli
 - Cărămizi sau alte proiectile
 - Este categoric interzis să fixați orice obiect pe cutia de portbagaj cu ajutorul inelelor din plastic.

Notice de montage - Montageaanwijzing - Instruções para montagem
 Avvertenza di montaggio - Instruções para montagem - Instrukcja zakładania
 Felszerelési utasítások - Instrucțiuni de montare

A Préparation au montage - Het bagagerek voor montage voorbereiden - Preparación para el montaje del maletero de techo - Preparazione per la montatura del reparto di bagagli - Preparação para montar o compartimento de bagagem - Przygotowanie bagażnika do montażu - A csomagtartó összeszerelésének előkészítése - Pregătirea montării

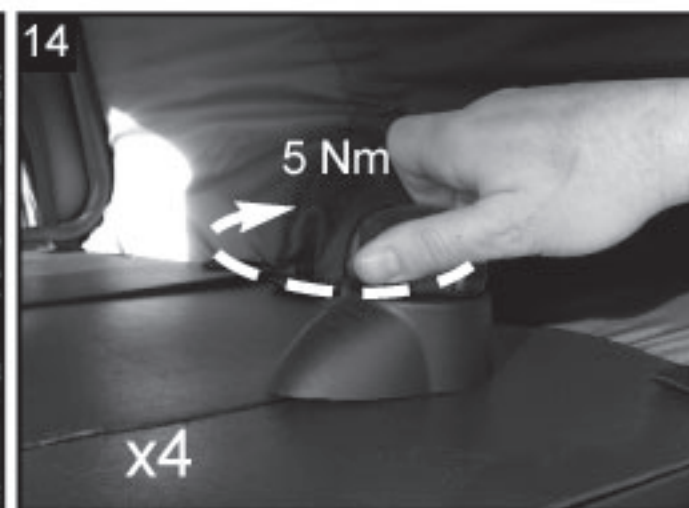
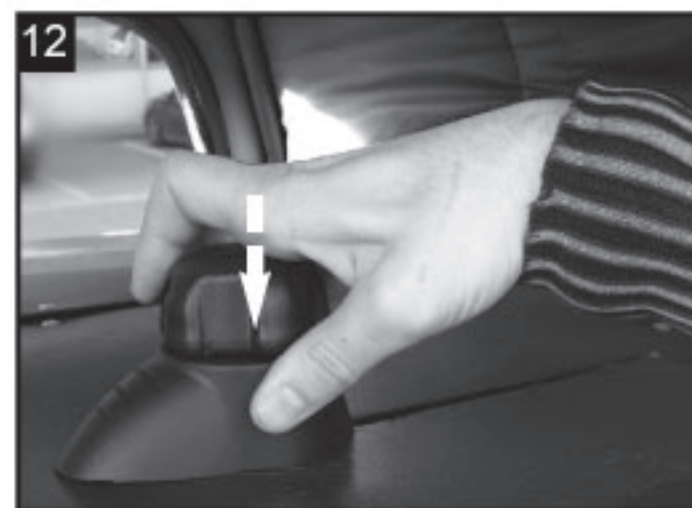
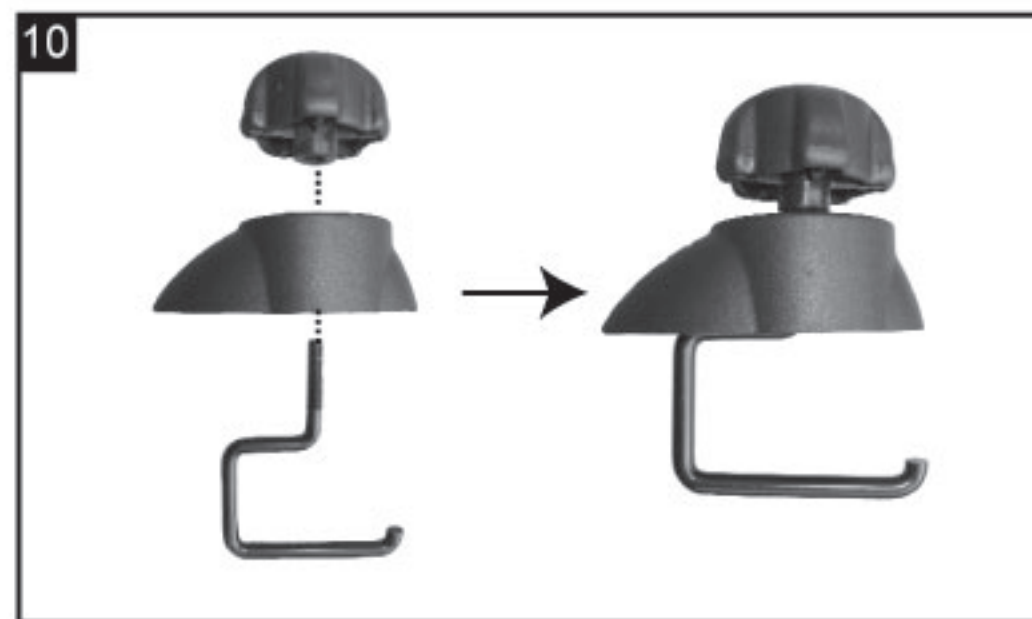
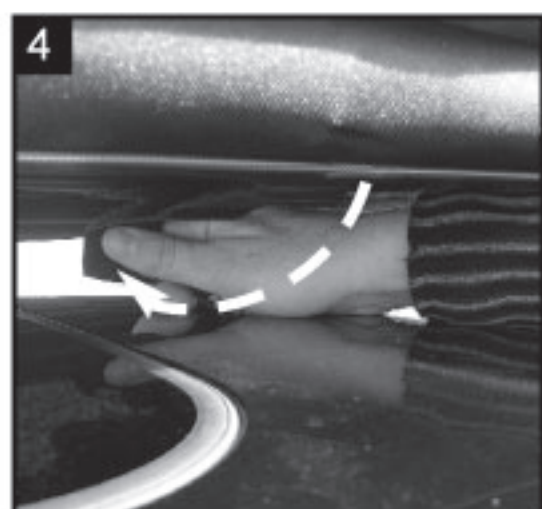
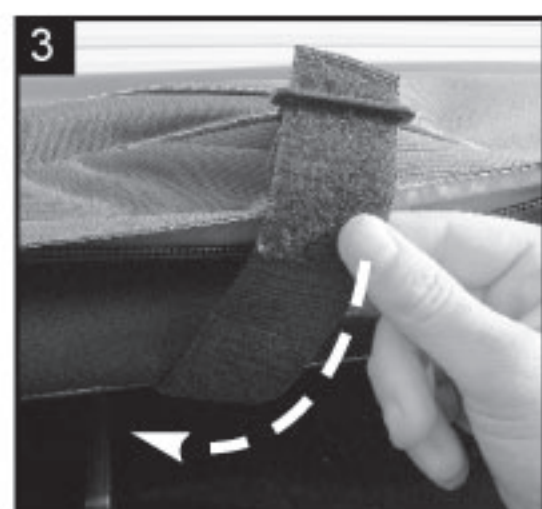


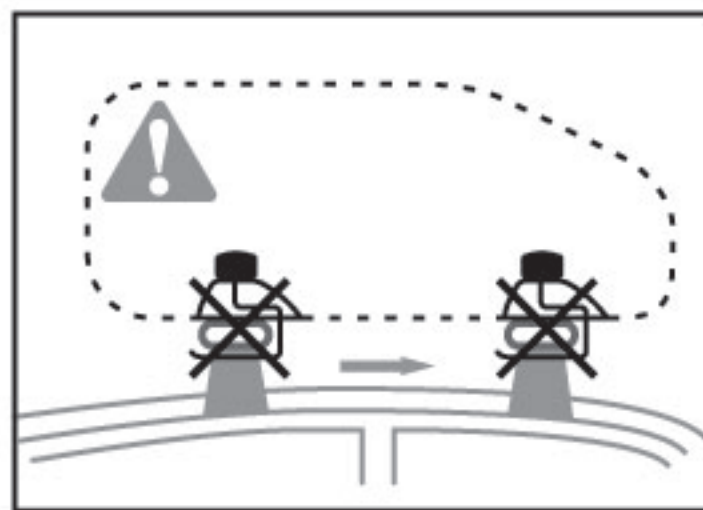
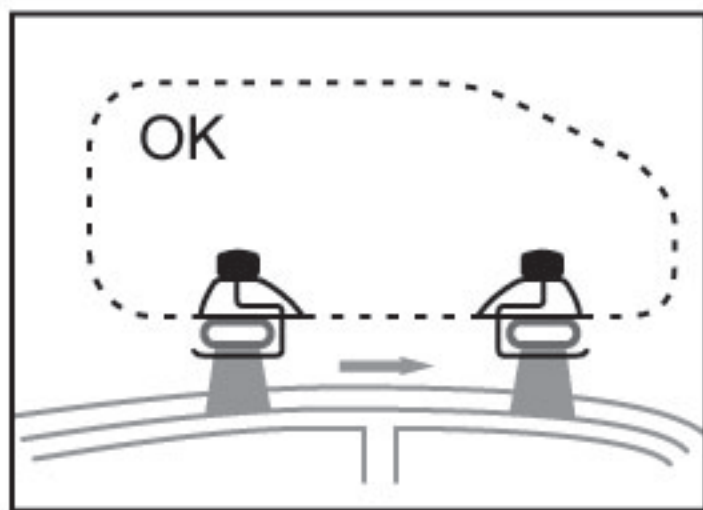
Lire attentivement la notice de montage
 Instellen van de standhoek van de armen
 Reglaje del ángulo de inclinación de los brazos
 Regolazione dell'angolo d'inclinazione dei bracci
 Ajustamento do ângulo de inclinação do garfo
 Ustawienie kąta nachylenia bagażnika z mocowaniami
 A karok hajlásszögének beállítása
 Citiți cu atenție instrucțiunile de montare



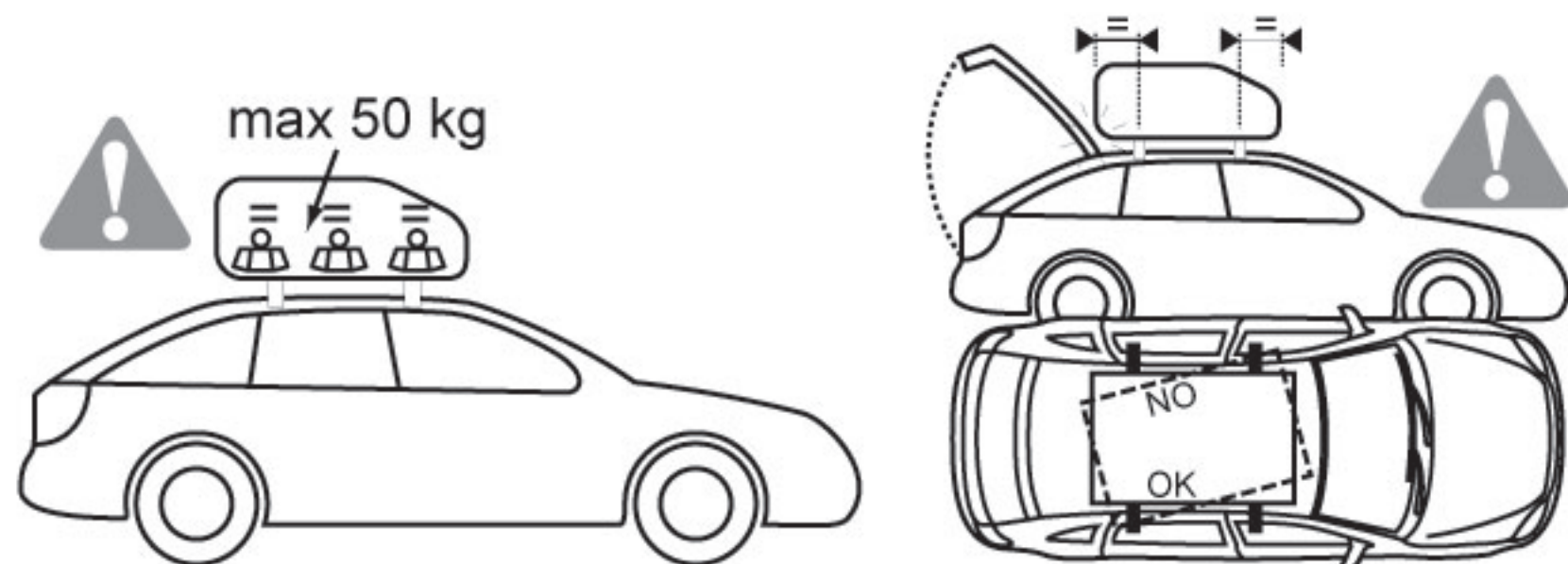
C Installation sur les barres de toits - Monteren op de dakvoorziening - Instalación sobre las barras del techo - Impianto delle sbarre del soffitto - Colocação nas barras do tecto - Montaż na dachu - A tetősínekre való rászereles - Instalarea pe barele de portbagaj

B Montage du coffre - Montage van het bagagerek - Montaje del maletero de techo - Montaggio del reparto di bagagli - Montagem do compartimento de bagagem - Montaż bagażnika - A csomagtartó összeszerelése - Montarea cutiei



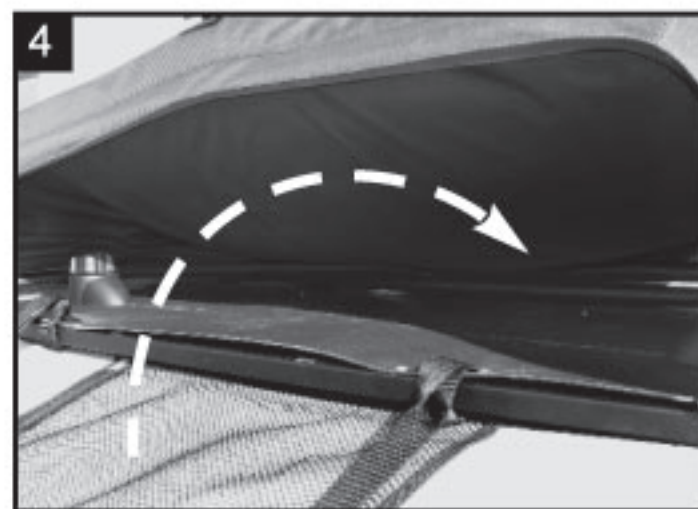


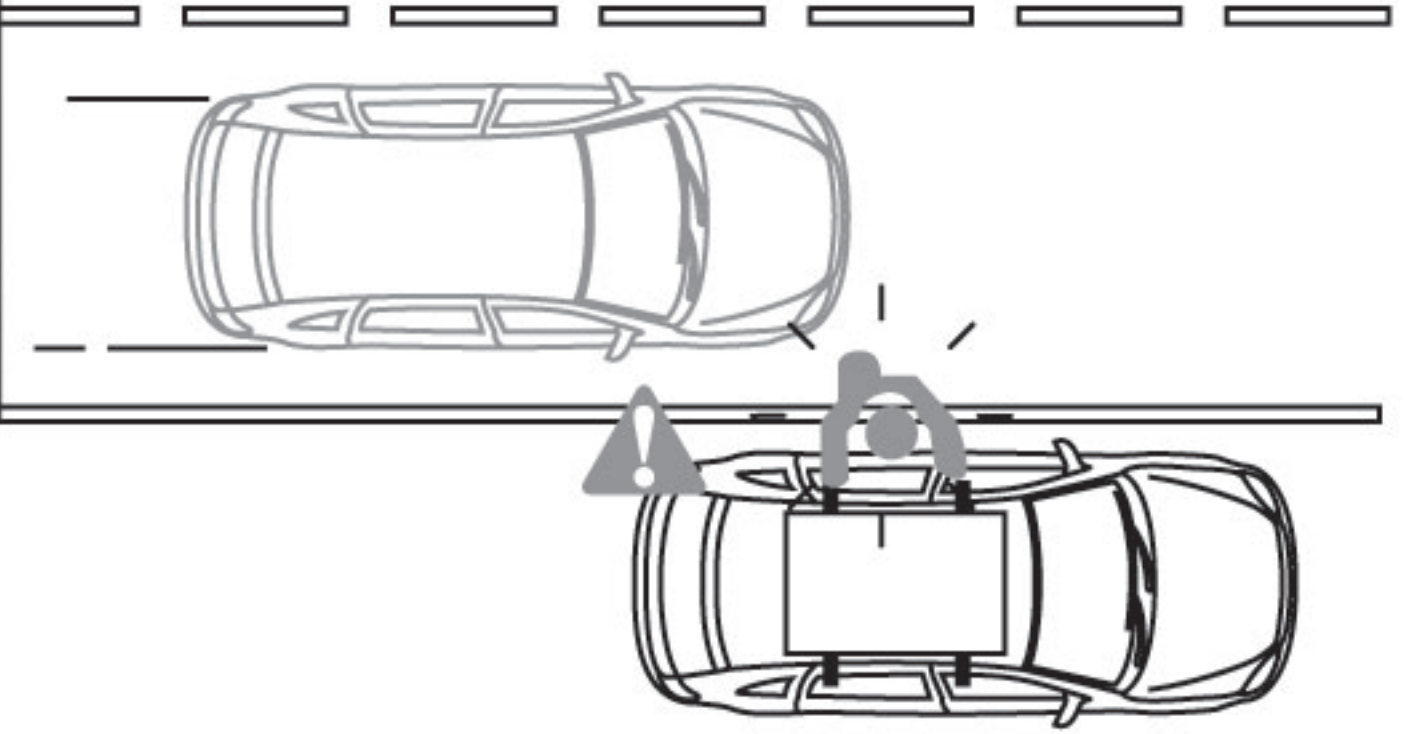
D Remplissage du coffre - Het bagagerek volstoppen - Relleno del maletero de techo - Riempimento del reparto di bagagli - Enchimento do compartimento de bagagem - Wypełnienie bagażnika - A csomagtartó megtöltése - Umplerea cutiei portbagaj



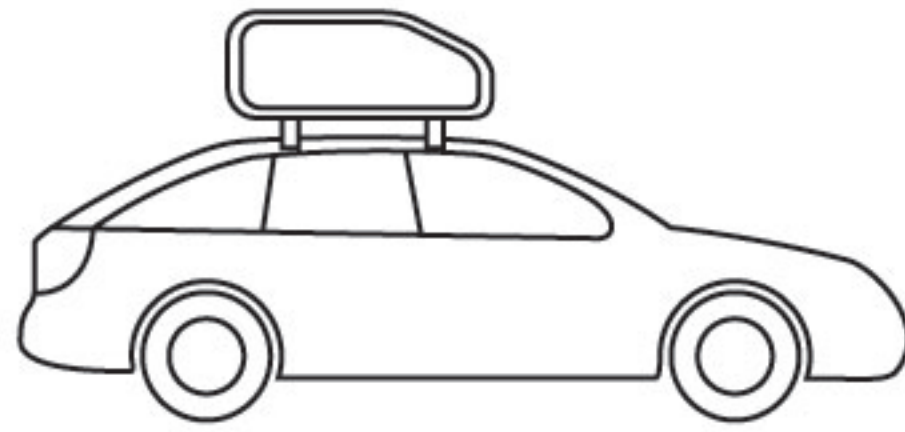
Pour le démontage du coffre de toit, effectuer les opérations B,C,D à l'envers
 Voor demonteren punten B,C,D omgekeerd uitvoeren
 Para el desmontaje, realizar las operaciones B,C,D al revés
 Per il smontaggio, eseguite inversamente le operazioni B,C,D
 Para desmontar, execute em ordem reversa as operações B,C,D
 W celu demontażu prosimy wykonać odwrotnie polecenia (operacje) B,C,D
 Leszereléskor fordított sorrendben végezzék el a B,C,D miveleteket
 Pentru demontarea cutiei portbagaj, efectuați operațiunile B,C,D invers

E Stockage du coffre sans le démonter du véhicule - Het bagagerek in een garage neerleggen zonder dat men die gedemonteerd te hebben - Il deposito del reparto di bagagli nel garage senza smontarlo dall'autoveicolo - Almacenaje del maletero en un garaje sin desmontarlo del vehículo - Armazenagem do compartimento de carga em garagem sem desmontá-lo do veículo - Składowanie bagażnika w magazynie bez zdemontowania z samochodu - A csomagtartó garázsban való tárolása anélkül, hogy leszerelnék a gépkocsiról - Stocarea cutiei portbagaj fără să o demontați de pe vehicul



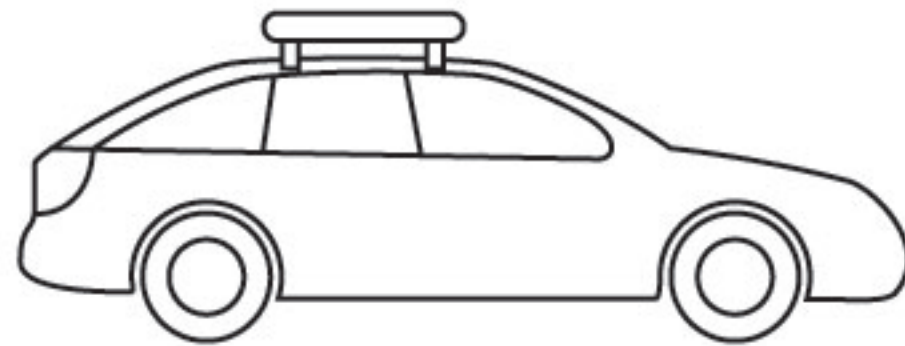


max
130
km/h



ok

max
90
km/h



ok

NGTS S.A.
12Avenue Des Morgines
CH1213 Petit-Lancy
Made in China
Fabricado en/na China